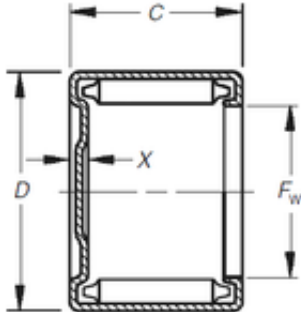




NTN DRIVESHAFT ANDERSON, INC.

Timken M-28161 needle roller bearings



Bearing No. M-28161

Dimensione	44.45x53.975x25.4 mm
Marchio	Timken
Diametro del foro	44,45 mm
Diametro esterno	53,975 mm
Larghezza	25,4 mm
Fw	44,45 mm
D	53,975 mm
C	25,4 mm
C1	3,05 mm
Peso	0,124 Kg
Carico dinamico di base (C)	53,4 kN
Carico statico di base (C0)	121 kN
(Grease) Velocità di lubrificazione	2400 r/min

M-28161 Bearing 2D drawings and 3D CAD models